



SK 315/355

Alternatori brushless da 350 a 720 KVA

Brushless alternators from 350 up to 720 KVA



Alternatori sincroni trifasi brushless 4 poli con AVR

Three-phase synchronous brushless 4 poles alternators with AVR

dati elettrici

electric data

Classe d'isolamento - <i>Insulation class</i>	H	Corrente di corto circuito - <i>Short circuit current</i>	> 300 % I _n
Terminali - <i>Leads</i>	6*	Distorsione armonica - <i>Total harmonic content</i> ***	< 2,5 %
Sistema di eccitazione - <i>Excitation system</i>	Brushless	Fattore armonico telefonico - <i>Telephone harmonic factor</i> ***	< 2,5 %
Tipo di regolatore di tensione - <i>Voltage regulator type</i>	AVR DBL 1 digital	Protezione basse velocità	vers. standard
Precisione regolazione di tensione - <i>Voltage regulation accuracy</i> **	± 0,25%	<i>Underspeed protection</i>	standard vers.
Compatibilità elettromagnetica	EN 61000-6-2	Passo d'avvolgimento	2/3
<i>Electromagnetic compatibility</i>	EN 61000-6-4	<i>Winding pitch</i>	2/3

* 12 su richiesta (ad eccezione dei modelli SK 355 MS • SK 355 LS) - 12 on request (except for models SK 355 MS • SK 355 LS)

** Con carico da 0 a 100%, variazione di velocità da -2% a +5%, cosφ 0,8, carico lineare ed equilibrato - With load from 0 to 100%, speed variation from -2% up to +5%, power factor 0,8 linear and balanced load

*** Tra fase e fase, a pieno carico nominale lineare ed equilibrato - Line to line, at full linear and balanced rated load

informazioni tecniche

technical information

- > **Norme di riferimento:**
EN 60034-1, IEC 60034-1, ISO 8528-3
- > **Grado di protezione:**
Lo standard è IP23
- > **Cuscinetti:**
I cuscinetti sono dimensionati per un utilizzo pesante
- > **Comportamento transitorio:**
La caduta di tensione transitoria per un'applicazione del carico nominale a cosφ 0,8 è inferiore al 18%
- > **Tropicalizzazione:**
Standard
- > **PMG per l'eccitazione :**
Su richiesta
- > **Standards:**
EN 60034-1, IEC 60034-1, ISO 8528-3
- > **Protection degree:**
Standard is IP23
- > **Bearings:**
Bearings are dimensioned for heavy duty
- > **Transient features:**
Transient voltage drop for rated step load at 0,8 power factor is less than 18%
- > **Tropicalization:**
Standard
- > **PMG for excitation:**
On request

SK 315/355 dettagli

SK 315/355 details



Realizzazione delle saldature con processo robotizzato - *Weldings carried out through robotic process*

Contro la ruggine, griglie anteriori e posteriori e scatola morsettiera in acciaio zincato - *against rust, zinc-plated front and rear grids and terminal box*

potenze e rendimenti ratings and efficiency

	potenze - ratings									rendimenti - efficiency	
	S1 40/105 °C cl. F			S1 40/125 °C cl. H			Stand by 27/163 °C			S1 40/125 °C 4/4	
50 Hz • 1500 rpm	3 ph	3 ph	3 ph	3 ph	3 ph	3 ph	3 ph	3 ph	3 ph	3 ph	
tensione - voltage Y	380	400	415	380	400	415	380	400	415	400	
tensione - voltage Δ	220	230	240	220	230	240	220	230	240	230	
tipo - type	kVA			kVA			kVA			p.f. = 0,8	p.f. = 1
SK 315 SS	321	321	321	350	350	350	385	385	385	92,9	93,2
SK 315 SM	367	367	367	400	400	400	440	440	440	93,4	93,7
SK 315 SL	412	412	412	450	450	450	495	495	495	93,8	94,1
SK 355 MS	458	458	458	500	500	500	550	550	550	94,2	94,5
SK 355 MM	504	504	504	550	550	550	605	605	605	94,4	94,7
SK 355 LS	550	550	550	600	600	600	660	660	660	94,6	95
SK 355 LM	596	596	596	650	650	650	715	715	715	94,6	95,1
SK 355 WL	660	660	660	720	720	720	792	792	792	94,8	95,2
60 Hz • 1800 rpm	3 ph	3 ph	3 ph	3 ph	3 ph	3 ph	3 ph	3 ph	3 ph	3 ph	
tensione - voltage Y	416	440	480	416	440	480	416	440	480	480	
tensione - voltage Δ	240	254	277	240	254	277	240	254	277	277	
tipo - type	kVA			kVA			kVA			p.f. = 0,8	p.f. = 1
SK 315 SS	362	373	385	395	407	420	435	448	462	93,7	94
SK 315 SM	414	427	440	451	466	480	496	513	528	94	94,3
SK 315 SL	465	480	495	508	524	540	559	576	594	94,4	94,6
SK 355 MS	517	533	550	564	582	600	620	640	660	94,7	95
SK 355 MM	569	587	605	620	640	660	682	704	726	94,9	95,2
SK 355 LS	620	640	660	677	698	720	745	768	792	95	95,3
SK 355 LM	672	693	715	733	757	780	806	833	858	95,1	95,5
SK 355 WL	741	765	789	808	834	860	889	918	946	95,2	95,6

condizioni d'impiego operating conditions

Le potenze sopra indicate sono riferite alle seguenti condizioni d'impiego:

- > temperatura ambiente 40 °C
- > altitudine non superiore a 1000 m. s.l.m.
- > cos φ 0,8
- > carico equilibrato non distorcente
- > le potenze in stand-by sono riferite a 27 °C di temperatura ambiente e si riferiscono ad alimentazione continua del carico per ogni possibile interruzione di rete; in tali servizi non sono ammessi sovraccarichi.

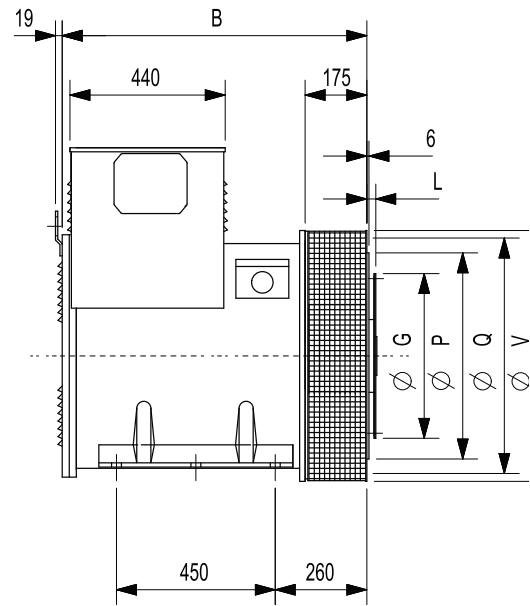
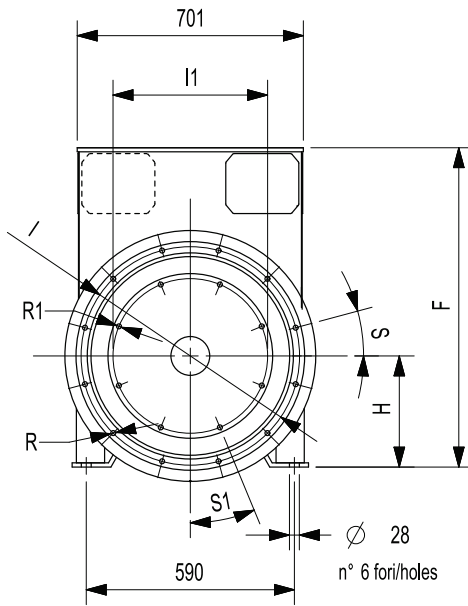
The ratings in the above table are referred to the following conditions:

- > ambient temperature 40 °C
- > altitude below 1000 m. a.s.l.
- > power factor 0,8
- > symmetrical non distorting load
- > stand-by ratings are based on ambient temperature max 27 °C, for continuous supply of loads for any utility power failure; no overloads are allowed.

fattori correttivi correction factors

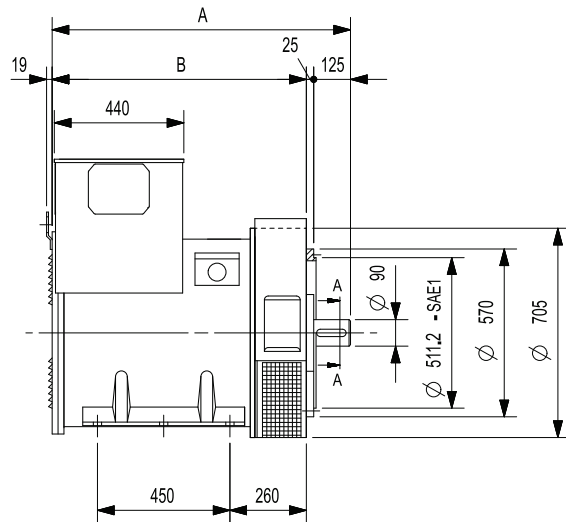
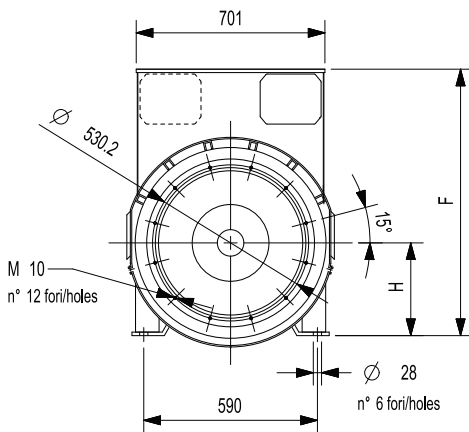
temp. amb. amb. temp	25 °C	40 °C	45 °C	50 °C	55 °C
	1,05	1,0	0,96	0,92	0,88
altitudine altitude	1000m	1500m	2000m	2500m	3000m
	1,00	0,96	0,93	0,90	0,86
cos φ power factor	1,0	0,8	0,7	0,6	0,5
	1,00	1,00	0,93	0,88	0,84

monosupporto
single bearing

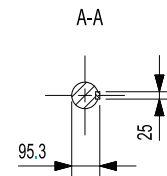


giunto a dischi disk joint	flangia SAE-flange SAE			G	l1	L	R1	fori holes	S1	tipo-type	B	H	F	mass
	1	0,5	0								[mm]	[mm]	[mm]	[kg]
14	•	•	•	466,72	438,2	25,4	14	8	22,5	SK 315 SS	869	315	908	820
18			•	571,5	542,9	15,7	18	6	30	SK 315 SM	869	315	908	880
P	511,2	584,2	647,7							SK 315 SL	869	315	908	970
Q	552	648	711							SK 355 MS	964	355	948	1050
I	530,2	619,1	679,5							SK 355 MM	964	355	948	1120
V	646	711	711							SK 355 LS	1089	355	948	1250
S	15	15	11,25							SK 355 LM	1089	355	948	1350
R	11,5	14	14							SK 355 VV L	1219	355	948	1490
fori/holes	12	12	16											

bisupporto
double bearing



tipo-type	A	B	H	F	mass
	[mm]	[mm]	[mm]	[mm]	[kg]
SK 315 SS	1019	869	315	905	850
SK 315 SM	1019	869	315	905	900
SK 315 SL	1019	869	315	905	1000
SK 355 MS	1114	964	355	945	1101
SK 355 MM	1114	964	355	945	1180
SK 355 LS	1239	1089	355	945	1275
SK 355 LM	1239	1089	355	945	1400
SK 355 VV L	1239	1219	355	945	1540



SINCRO a brand of Soga S.p.A.
Via Tezze, 3 - 36073 Cereda di Cornedo Vicentino - VI - Italy
Phone +39 0445 450500 • Fax +39 0445 446222
www.sogaenergyteam.com - sales.sincro@sogagroup.com